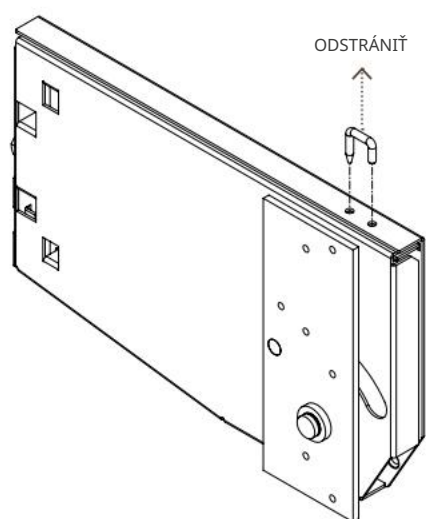


POUŽÍVATELSKÁ PRÍRUČKA

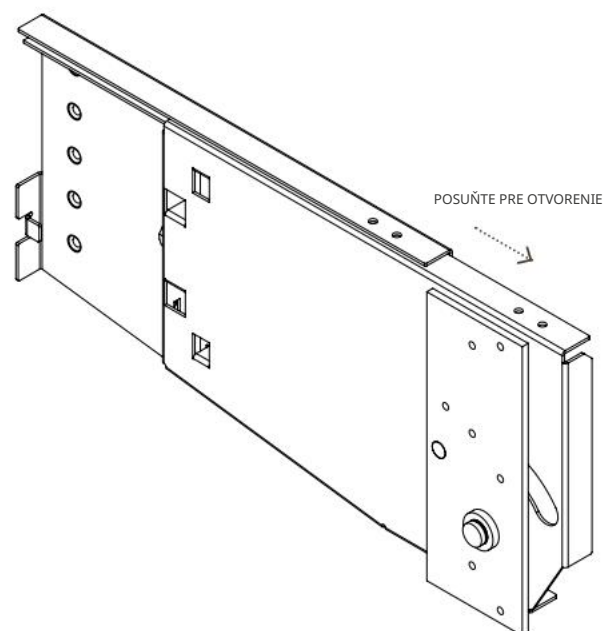
MECHANIZMUS PRE ROZKLADACIU POSTEL'

Jednolôžková • Dvojlôžková • Queen

POSTUP MONTÁŽE



1.
Odomknite mechanizmus.



2.
Otvorte mechanizmus.



BEZPEČNOSTNÉ INFORMÁCIE

- Buďte opatrní: skrinka musí byť vždy pripevnená k stene pred začatím montáže mechanizmu.
- Skrutky na upevnenie mechanizmu k nábytku nie sú súčasťou balenia.

Používateľ je zodpovedný za použitie správnych skrutiek.

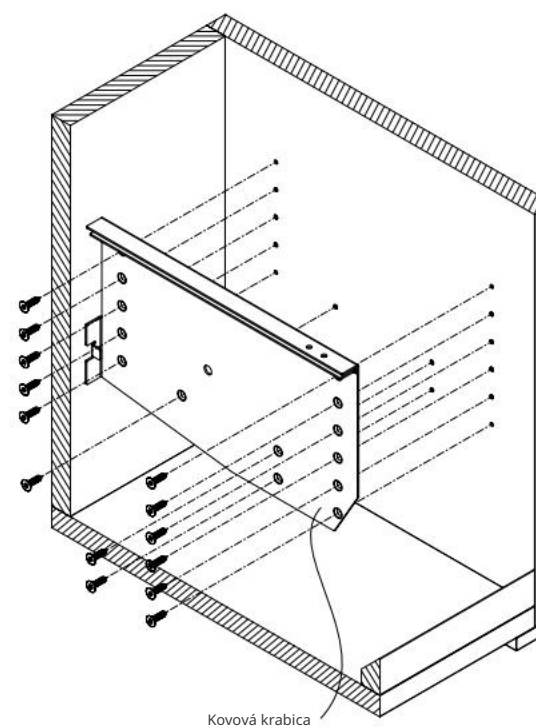
- Na upevnenie kovových krabíc je povinné použiť všetkých 14 skrutiek uvedených vyššie.



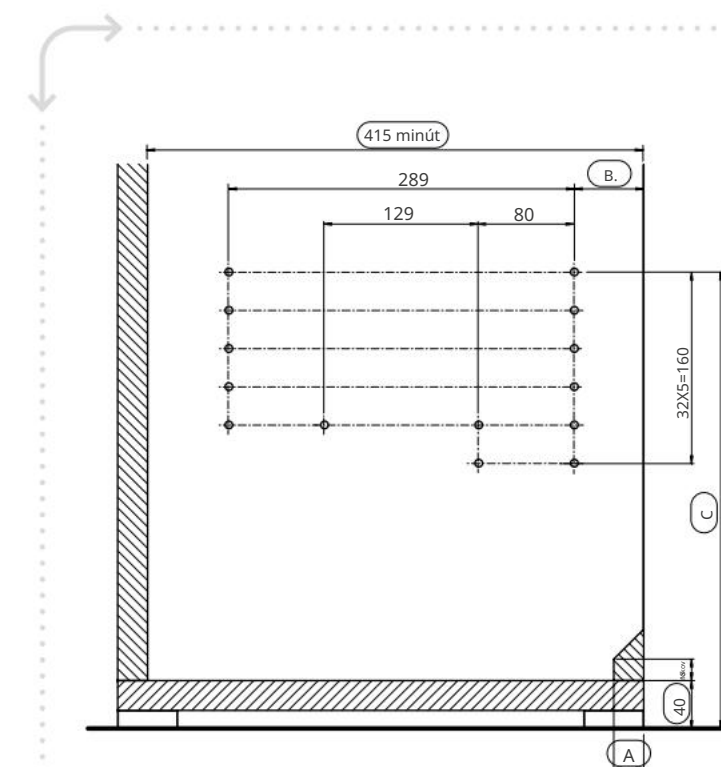
ZÁRUKA

Aby mechanizmus fungoval a aby bola zaručená záruka na výrobok, musia byť dodržané uvedené rozmery.

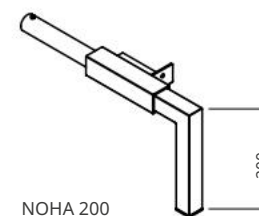
POSTUP MONTÁŽE



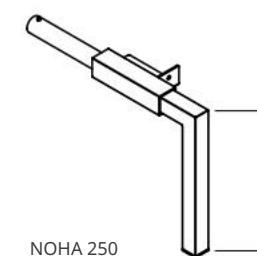
3.
Namontujte kovovú krabicu na skrinku.



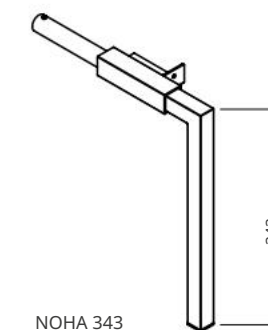
*Všetky rozmery sú v mm



NOHA 200



NOHA 250

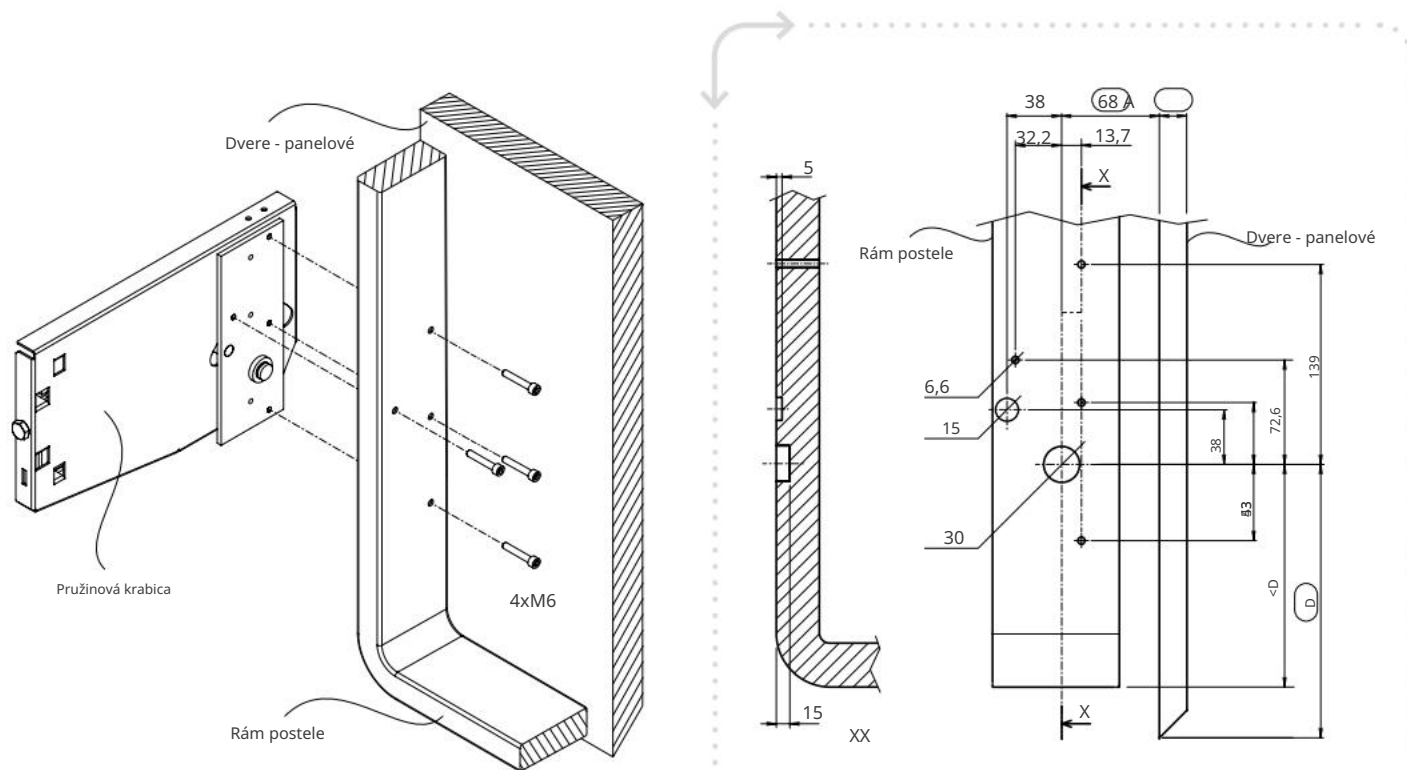


NOHA 343

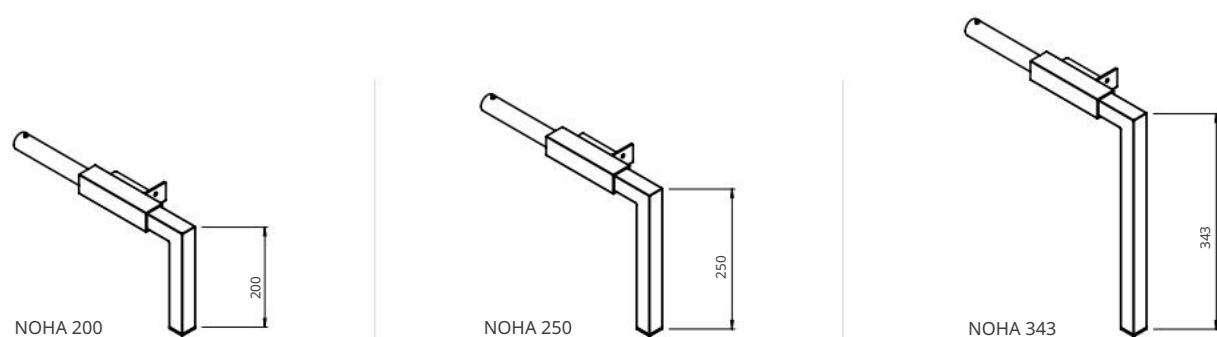
A	16	19	22	25	16	19	22	25	16	19	22	25
B.	49	52	55	58	49	52	55	58	49	52	55	58
C	382	382	382	382	432	432	432	432	525	525	525	525

*Všetky rozmery sú v mm

POSTUP MONTÁŽE



4. Namontujte pružinový kryt na rám postele.



A	16	19	22	25	16	19	22	25	16	19	22	25
D	190	190	190	190	240	240	240	240	333	333	333	333

*Všetky rozmery sú v mm

POSTUP MONTÁŽE



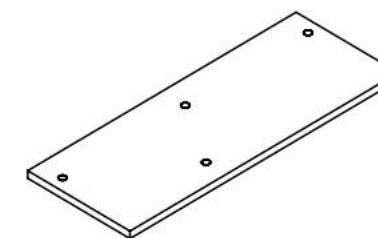
ZÁRUKA

Aby mechanizmus fungoval a aby bola zaručená záruka na výrobok, musia byť dodržané uvedené rozmery.

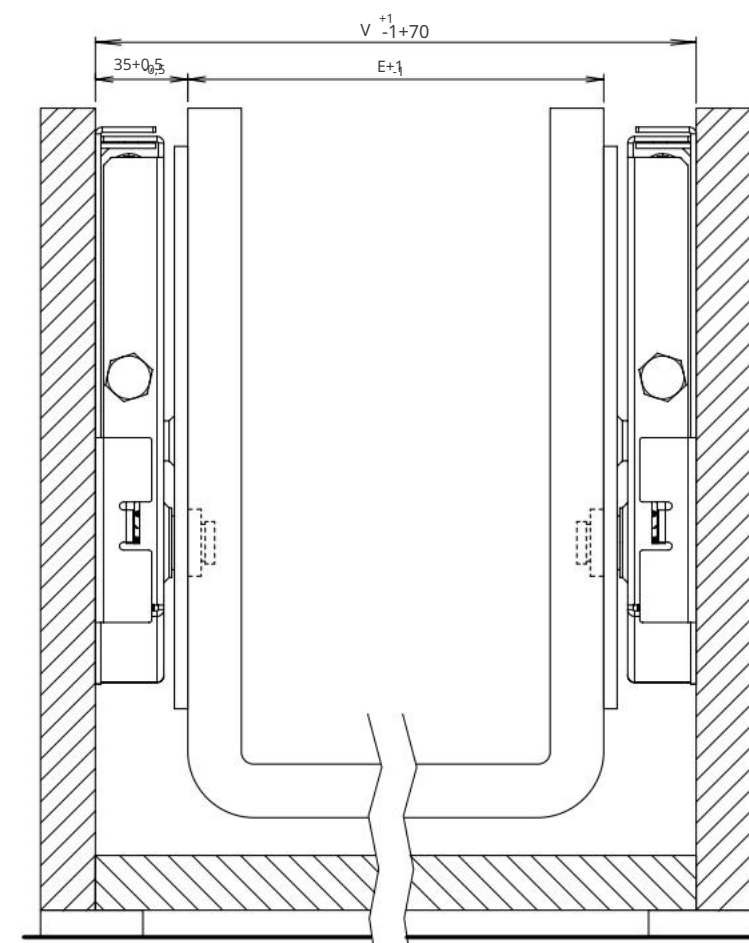


BEZPEČNOSTNÉ INFORMÁCIE

Ak je hrúbka dverí/panelu menšia ako 22 mm, dôrazne sa odporúča použiť náš tanier na spevnenie vašej drevenej debny.

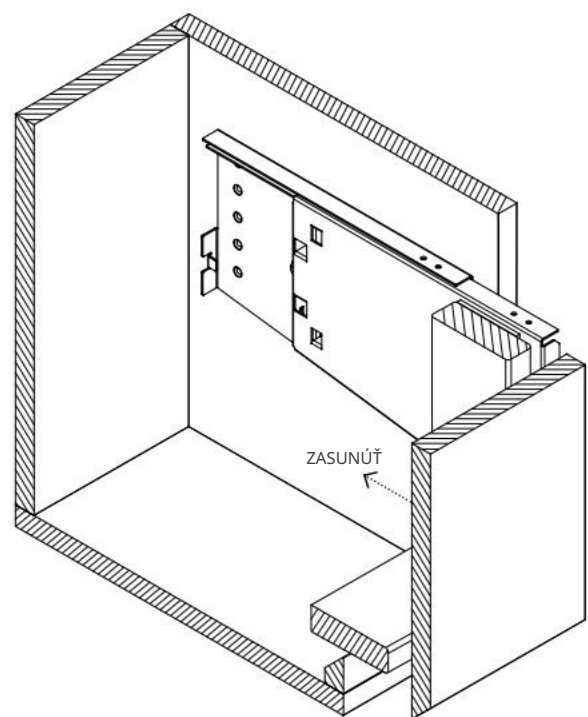


VÝPOČET VNÚTORNEJ ŠÍRKY SKRINKY



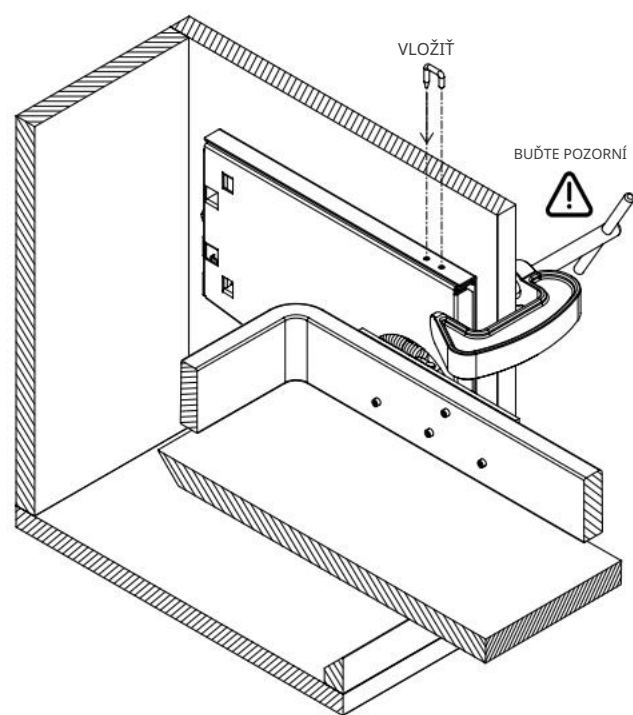
Referenčné rozmery pre zostavenie skrinky

POSTUP MONTÁŽE



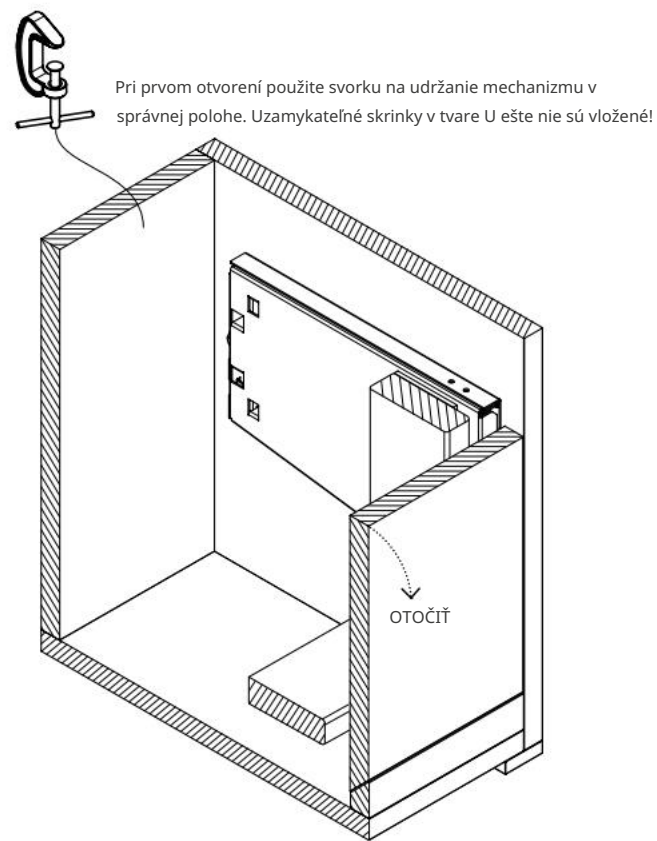
5.

Zasuňte pružinovú skrinku do kovovej skrinky.



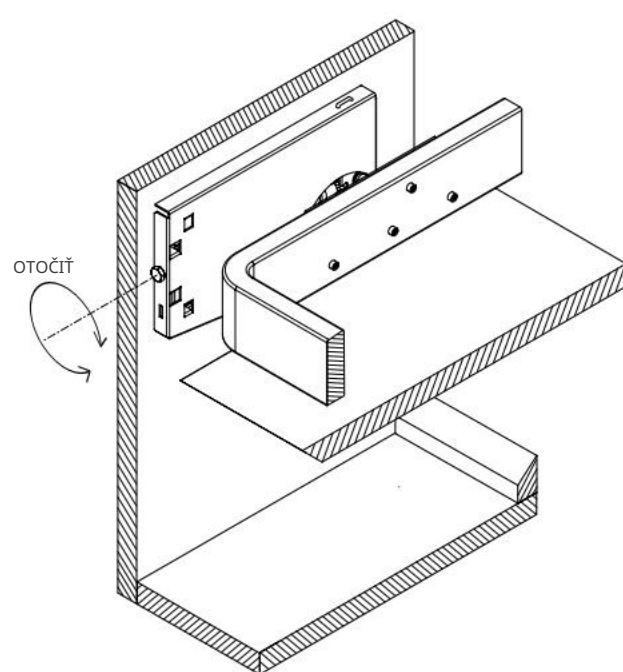
7.

Zamknite obe časti krabice.



6.

Otočte mechanizmus vodorovne pozícia.



8.

Otočením skrutky na zadnej strane skrinky regulujete napätie pružín.

POSTUP MONTÁŽE



BUĎTE POZORNÍ

Pred montážou nôh sa rám postele nesmie otočiť o viac ako 90°.



BUĎTE POZORNÍ

1. Napnutie pružín je správne nastavené, keď sa posteľ zastaví v každej polohe, ktorú používateľ opustí.

2. Pružiny ľavého aj pravého mechanizmu by mali byť rovnomerne napnuté: ľavé aj pravé skrutky utiahnite rovnakým počtom otáčok.

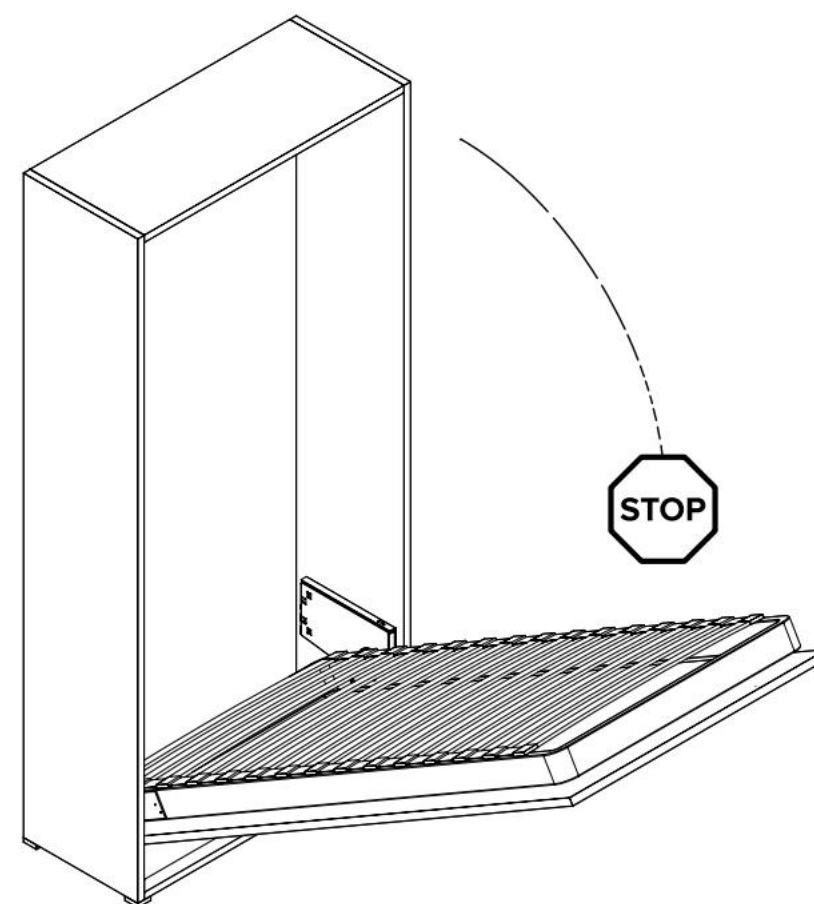
3. Skrutku úplne nevyskrutkujte.



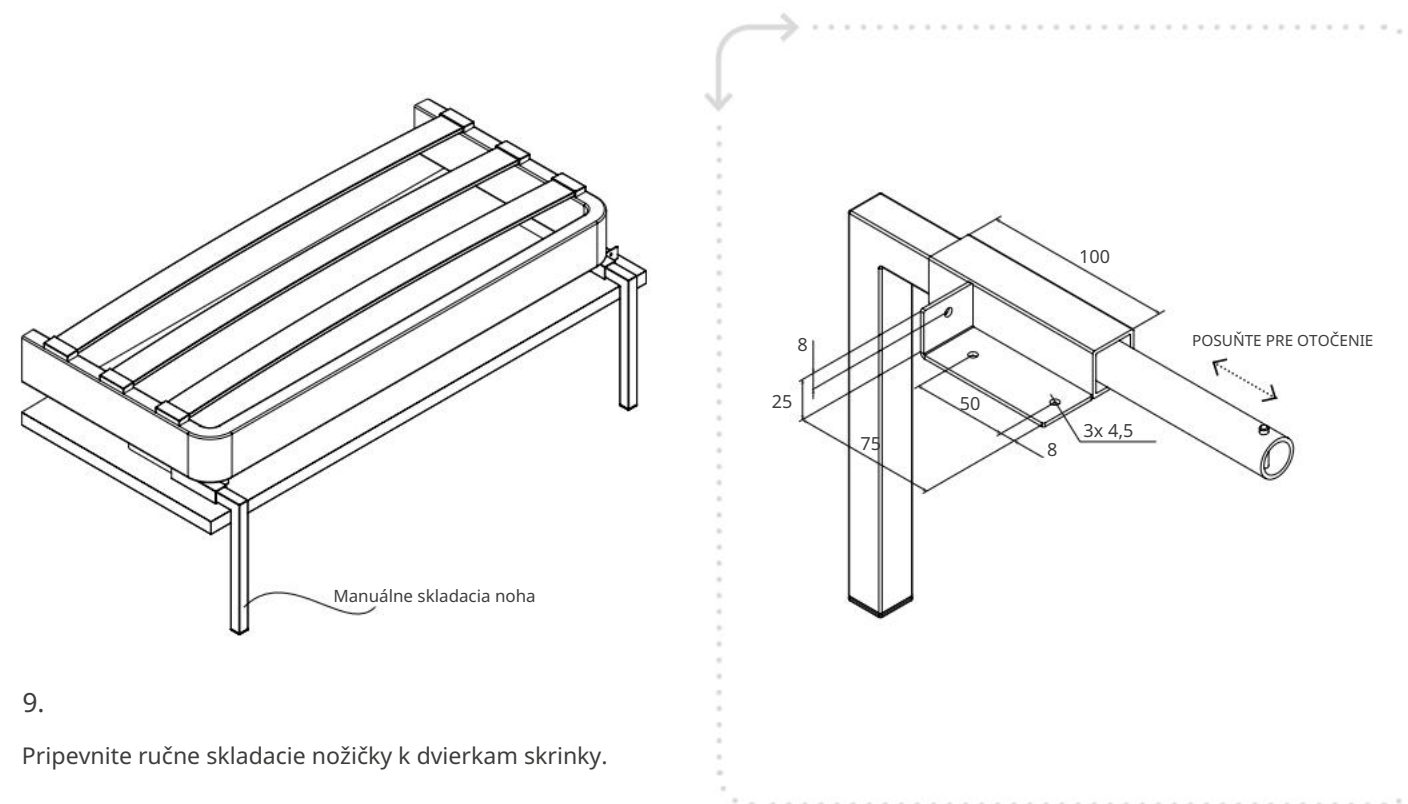
BUĎTE POZORNÍ

Mechanizmus je certifikovaný na maximálnu nosnosť 105 kg.

S touto hmotnosťou mechanizmus zastaví dvere postele skôr, ako sa dotknú zeme, ak spadnú zo zatvorenej polohy.



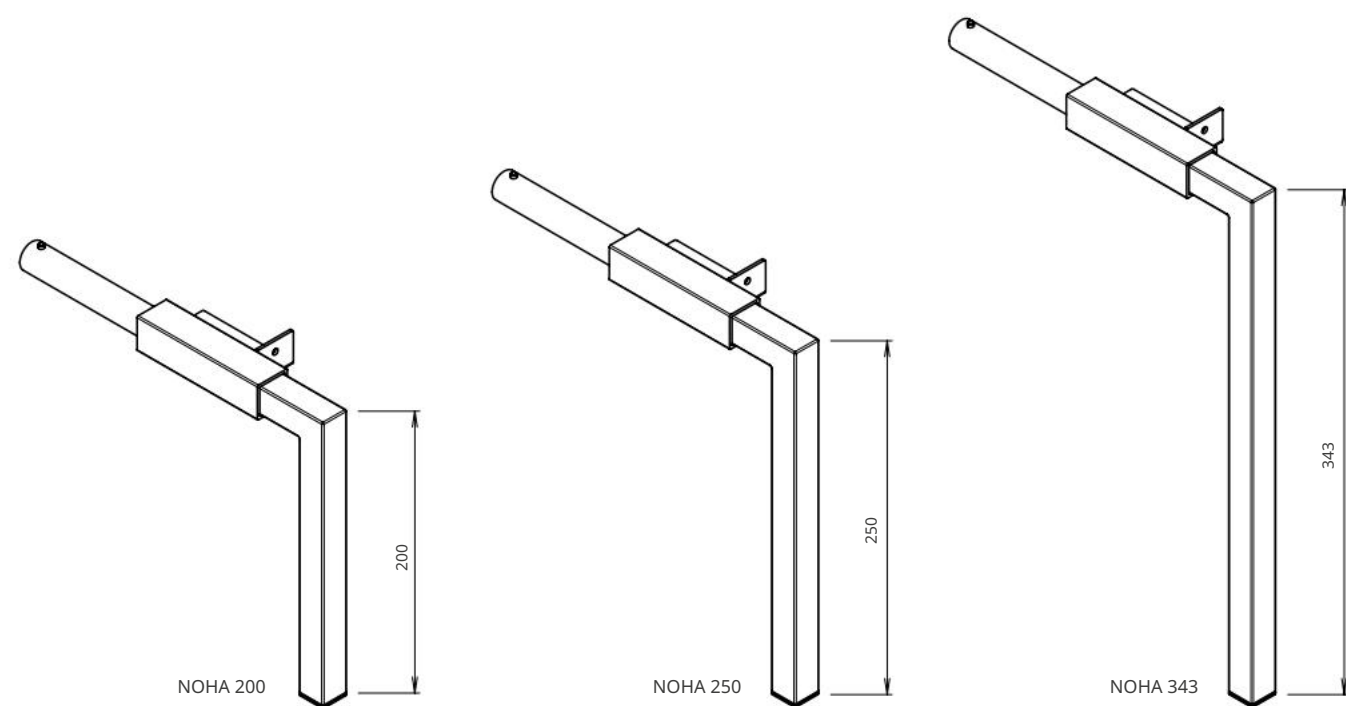
POSTUP MONTÁŽE



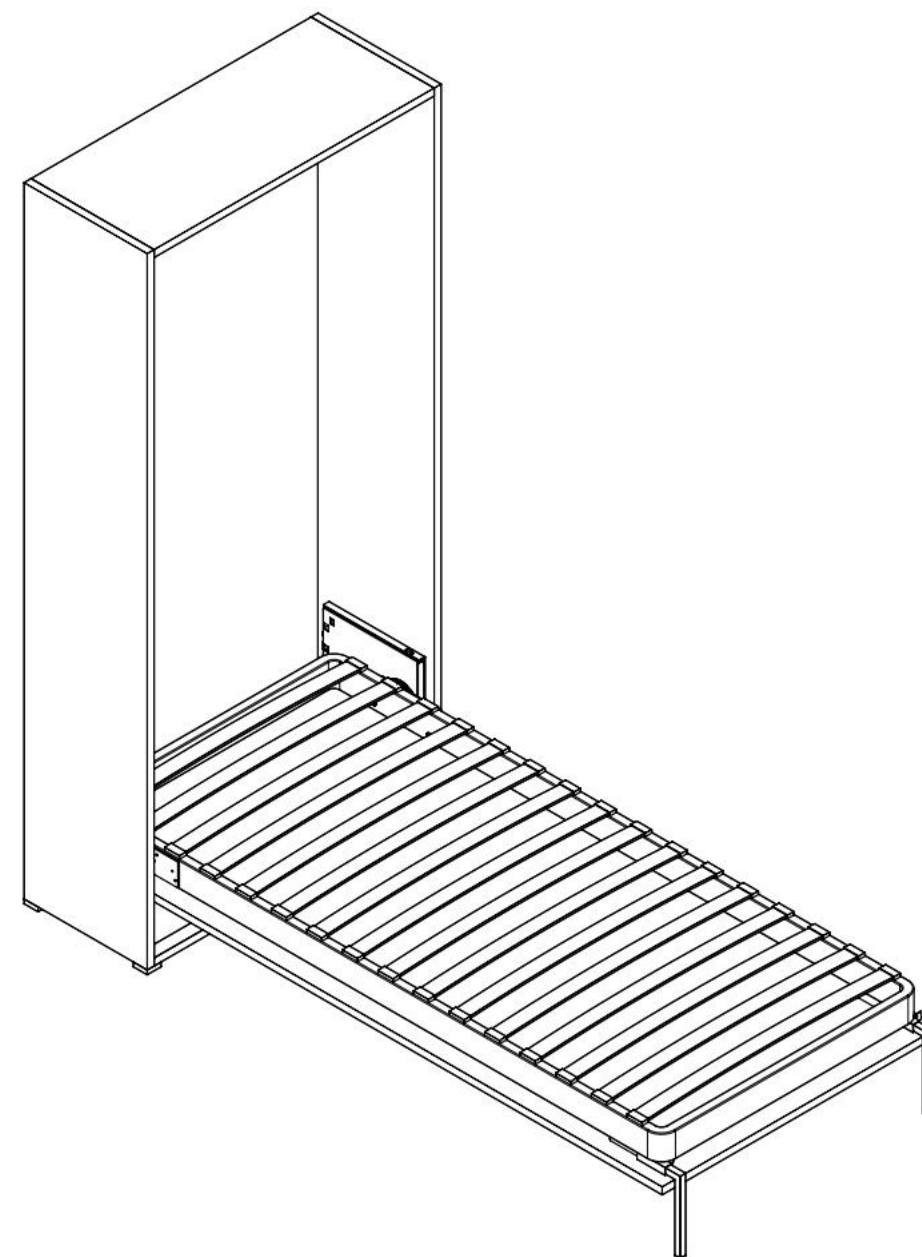
9.

Pripevnite ručne skladacie nožičky k dvierkam skrinky.

TYPY NOHÁ



ZHROMAŽDENIE - KONEČNÝ VÝSLEDOK

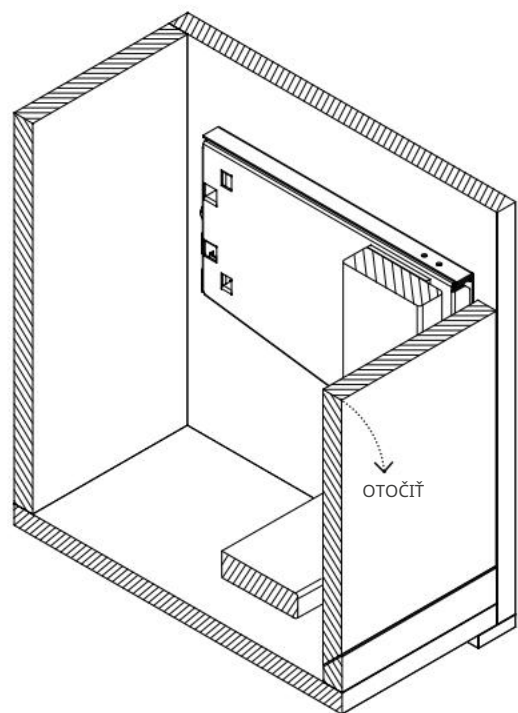


BUĎTE POZORNÍ

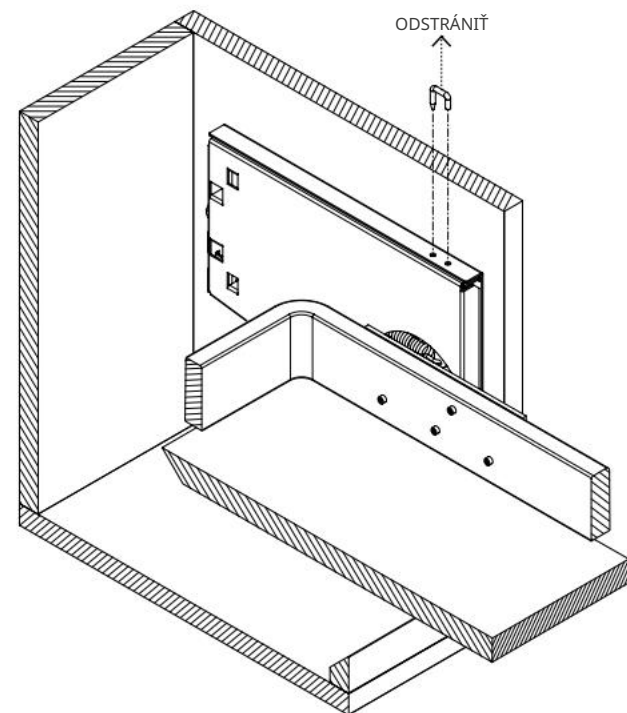
Mechanizmus je možné použiť s rôznymi rozmermi skrinky IBA PO DODRŽANÍ:

1. otáčanie mechanizmu;
2. rovnováha mechanizmu;
3. dokonalé zatvorenie dvierok skrinky.

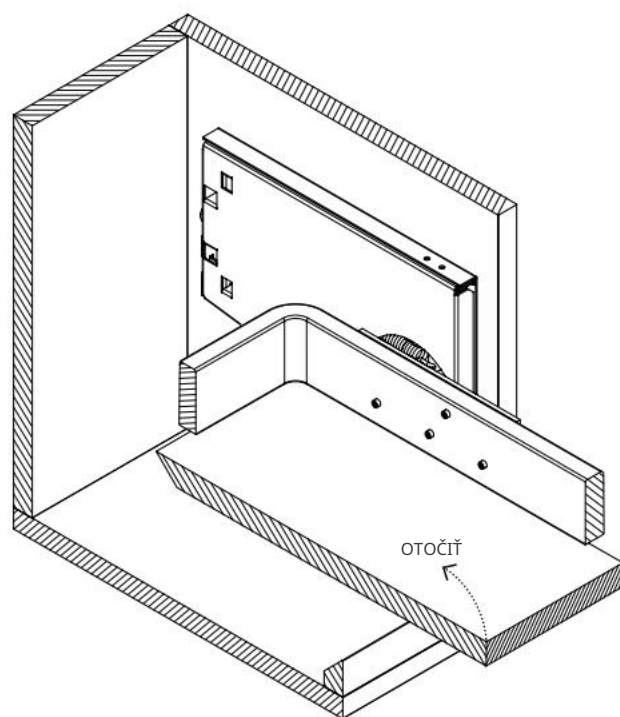
POSTUP DEMONTÁŽE



1. Otočte mechanizmus do vodorovnej polohy.



2. Odomknite dve časti krabice.



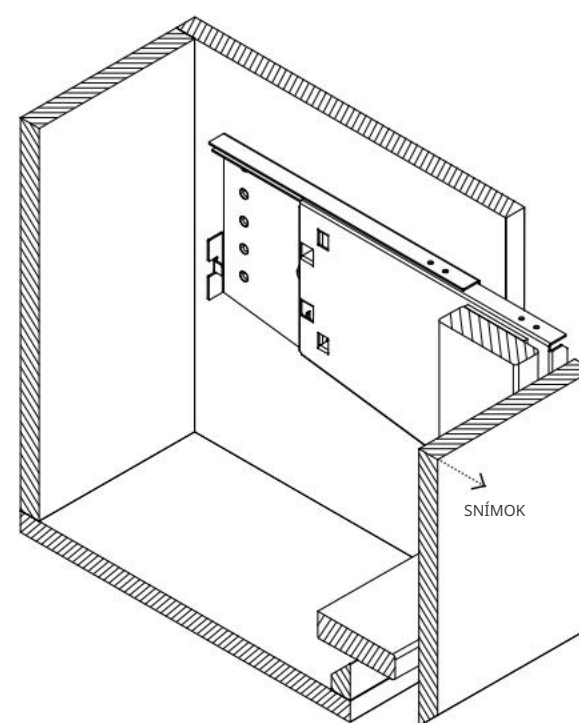
3. Otočte mechanizmus do vertikálnej polohy.



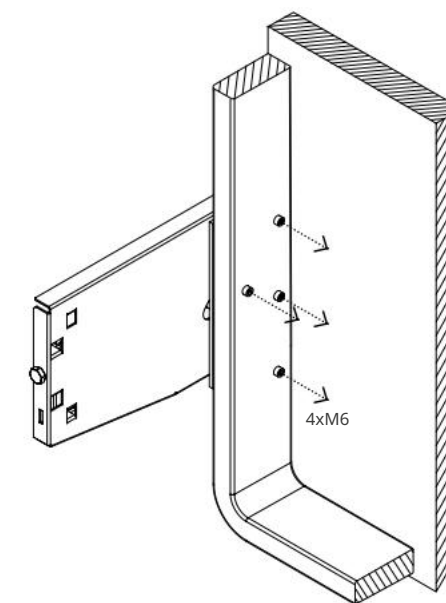
BEZPEČNOSTNÉ INFORMÁCIE

Na demontáž produktu sú potrební dvaja inštalatéri:
Zatiaľ čo jedna osoba udržiava posteľ v horizontálnej polohe, druhá odomyká mechanizmy.

POSTUP DEMONTÁŽE



4. Vysuňte pružinové boxy z kovových krabíc.



5. Demontujte pružinové puzdrá.

